

MANUAL INSTALACIÓN POLICARBONATO ALVEOLAR

Preparación de las láminas

La película protectora de polietileno protege a las planchas del polvo y ralladuras durante el transporte y almacenaje.

- Quite la película gris de protección (2) .

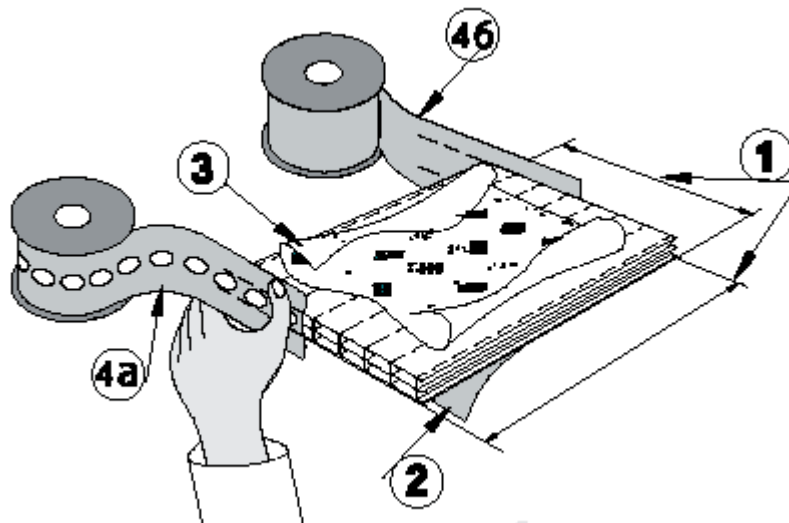
La película protectora de polietileno en el lado interno es una capa lisa de color. Este lado **NO** tiene protección ultravioleta

- Despegue y pliegue hacia atrás la hoja de protección impresa, 10 cm de cada lado (3).

La película protectora de polietileno en la carta externa del panel tiene una leyenda que indica el lado con la protección UV. "This Side Up-UV Protected" = "Este lado hacia arriba-Protección Ultravioleta"

- Pegue la cinta de aluminio ventilada de remate (4a) al borde inferior de la lámina (previene la entrada de aire, polvo, suciedad, insectos y agua al interior de los tubos, pero permite la salida de la condensación acumulada) y la cinta de remate de aluminio sellada (sólida)(4b) al borde superior (previene la entrada de aire, polvo, suciedad, insectos y agua al interior de los tubos.)

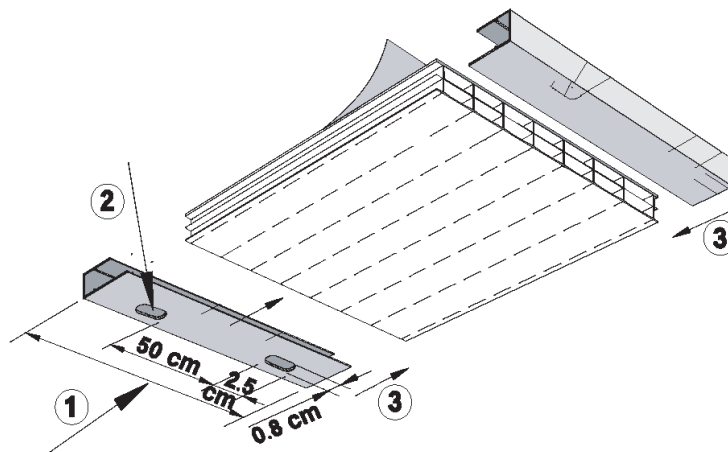
Los paneles que vayan a ser curvados deberán ser sellados en ambos extremos con cinta de aluminio ventilada.



Preparación de los perfiles de remate de lámina

- Con una sierra, corte los perfiles de remate en segmentos del mismo ancho de las láminas a las que se adosarán.
- Con un taladro perforo canales de drenaje para posibilitar el flujo de agua condensada a lo largo de los perfiles que se utilizan en la sección inferior del techo del edificio.
- Adose el perfil de remate a la lámina, con el lado corto encima de la lámina y el gotero hacia abajo.

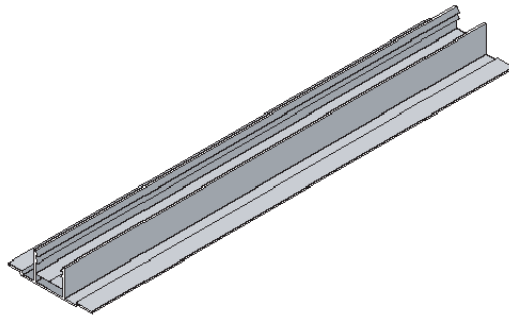
Al usar un perfil U tener presente de dejar una separación de 6mm con la plancha de manera de permitir la respiración de ésta.



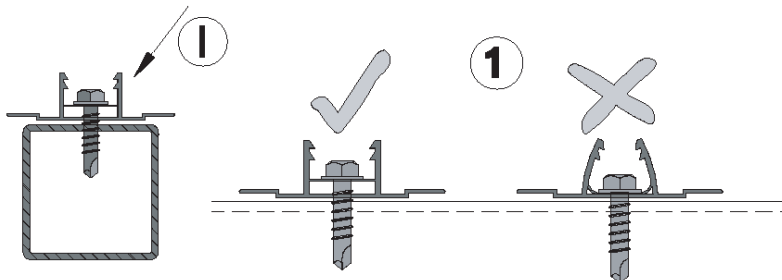
Instrucciones de Instalación con Conectores de Policarbonato.

Instrucciones de Instalación para techar una estructura compuesta sólo de vigas - Conectores PC.

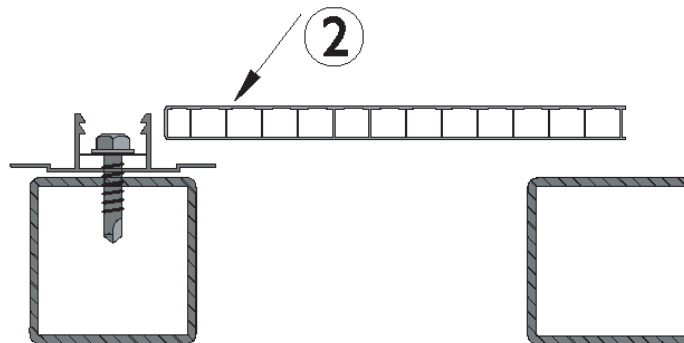
Paso 1: Utilice tornillos para fijar los perfiles base a las vigas del techo.



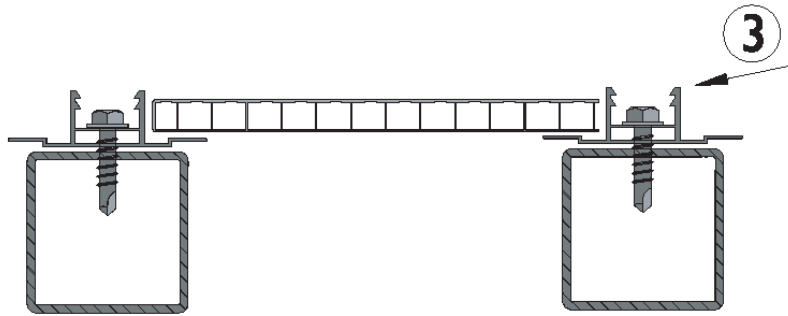
Asegúrese que los tornillos no se doblan ni se rompen y de que no ejercen demasiada presión sobre el perfil



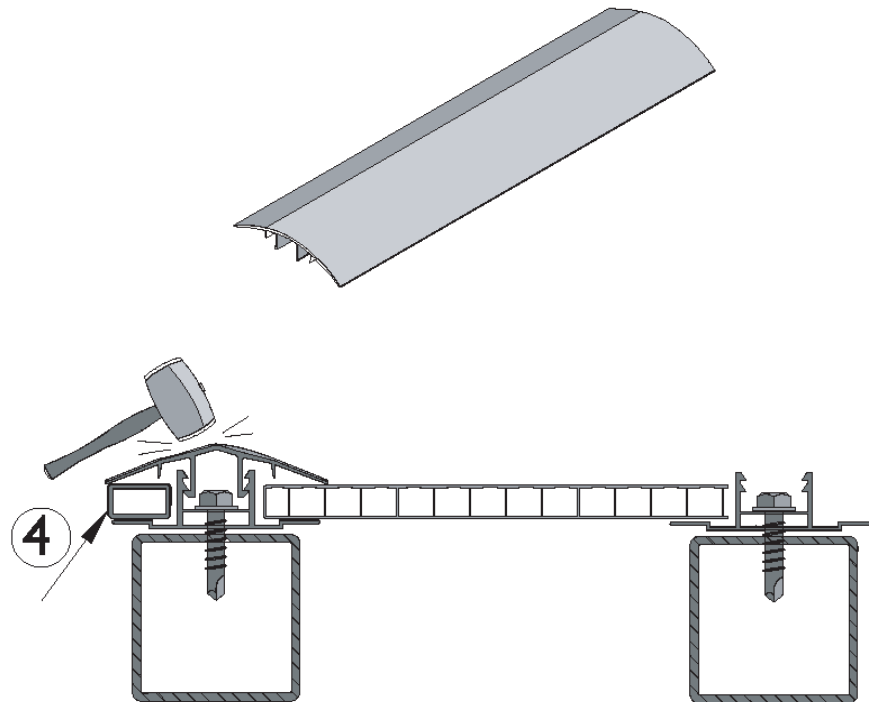
Paso 2: Coloque la lámina encima de los cantos de apoyo del primer perfil de base instalado, con el lado cubierto por la película de protección impresa vuelto hacia arriba.



Paso 3: Coloque el segundo perfil base por debajo de la lámina y conéctela a la viga.

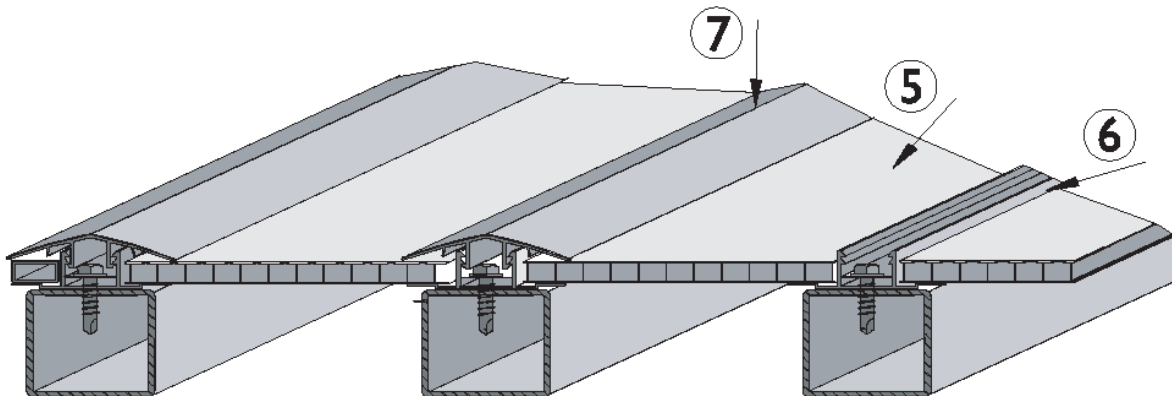


Paso 4: Para los remates laterales, coloque el perfil espaciador lateral sobre el primer perfil base y conecte la tapa a la base, martillándolo en su lugar con un mazo de goma.



Paso 5: Continúe agregando secuencialmente: una lámina (paso 2), un perfil base (paso 3) y una tapa (paso 4), hasta llegar al final de la estructura.

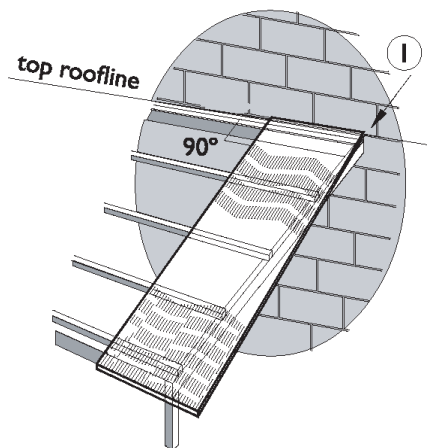
Una vez instaladas las planchas, remueva película protectora de polietileno de la parte superior del panel de inmediato, **no permita que se pegue con el sol.**



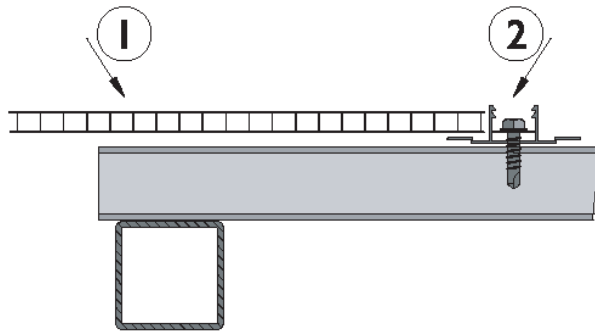
Paso 6: Coloque los remates de conectores

Instrucciones de Instalación para techar una estructura con vigas y correas- Conectores PC..

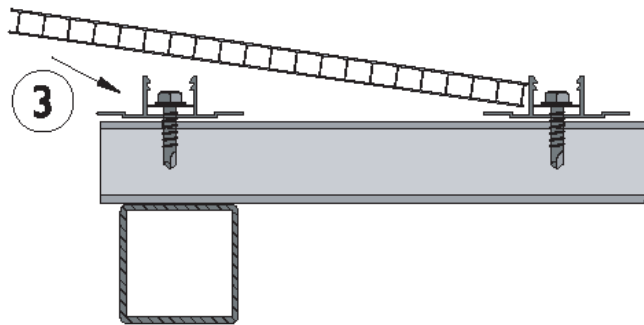
Paso 1: Coloque las láminas con el lado protegido por la película impresa vuelto hacia arriba y asegúrese de que están en ángulo recto con el borde superior del techo del edificio.



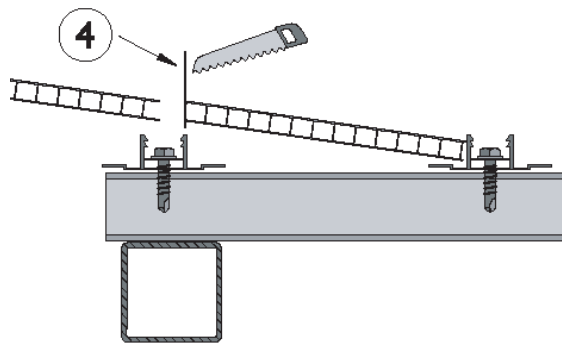
Paso 2: Coloque el perfil base por debajo del borde de la lámina y utilice tornillos de sujeción base) para fijarlo a la correa (costanera). Asegúrese de que los tornillos no se doblan ni se rompen y de que no ejercen demasiada presión sobre el perfil base.



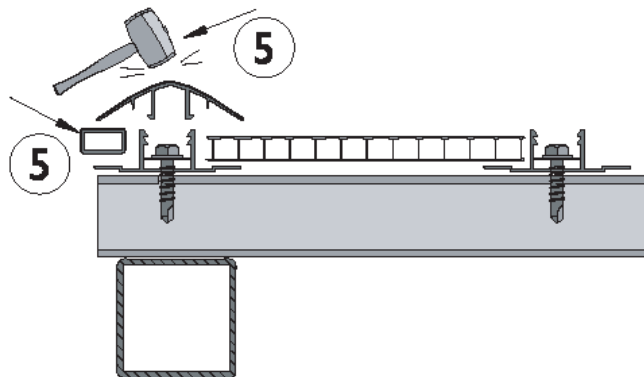
Paso 3: Fije la base a las correas del borde del techo.



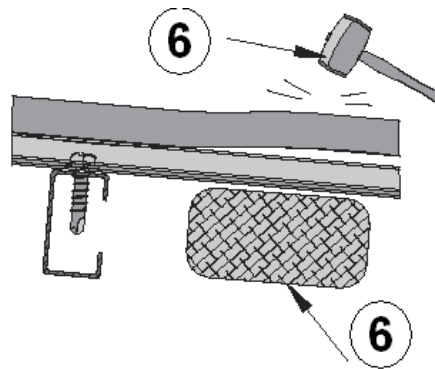
Paso 4: Verifique el tamaño de la lámina con la distancia entre las bases.



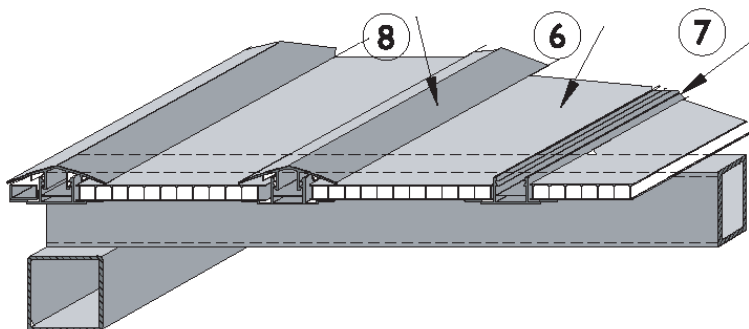
Paso 5: Coloque en su lugar el perfil espaciador lateral (ver tabla accesorios, para láminas con un espesor de 6 mm, utilice un trozo de lámina de 3 cm de ancho como espaciador lateral).



Paso 6: Coloque en su lugar la tapa, mediante un soporte amortiguador de choques debajo de la base, utilice un mazo de goma.

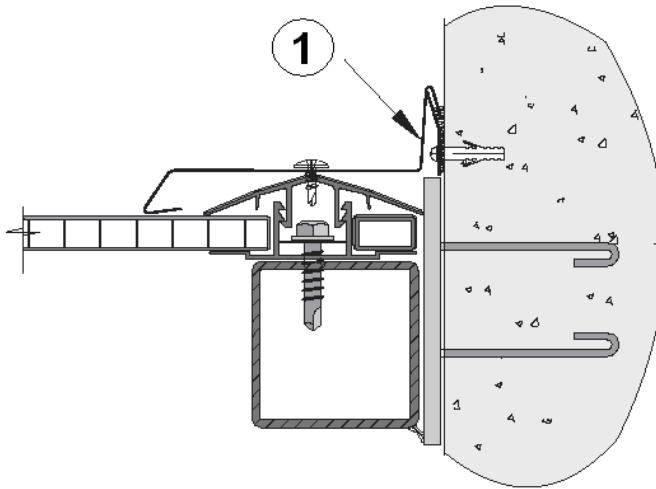


Paso 7: continúe agregando láminas (paso 1) bases y tapas (pasos 2, 3, 4, 6) hasta llegar al final de la estructura. Una vez completada la instalación, retire de las láminas todas las películas de protección impresas.

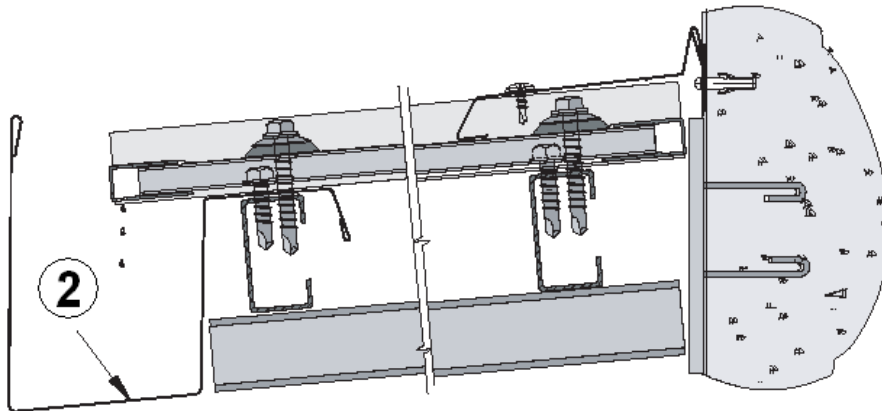


Conexión a muros, canales y cumbreras

- Forme la pieza metálica que se adosará al muro por un lado y que cubrirá el canto de la lámina por el otro (1). Selle con silicona según sea necesario.



- Planifique una canal con un área para receptáculo y conecte la lámina a la canal (2)



- Forme la pieza metálica para el borde del techo y conéctela a los perfiles tapa laterales.

